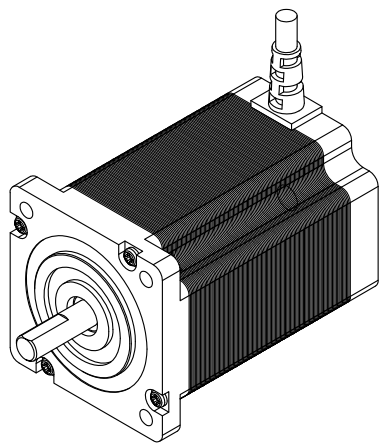


相数	2	额定工作状态	连续
基本步距角	1.8°	寿命 (小时)	5000H以上
基本步距角误差 (空载)	±0.09° 以下	温升	80 K以下
额定电流	5.0 A	绝缘耐压	500V A.C
电阻 (相)	0.70 Ω±10%	绝缘电阻	100MΩ以上
物料代码	电感 (相)	绝缘等级	B
	保持力矩	使用温度范围	0° C~+50° C
	转子惯量	使用温度范围	20%RH~90%RH
版本 Rev	重量	保存温度范围	-20° C~+70° C
A1.0	径向跳动	保存湿度范围	15%RH~95%RH
	轴向跳动		



变更内容 Revision Record	电机引线颜色及接线图 黑色 A 绿色 A 红色 B 蓝色 B	励磁顺序 (2相励磁) CW Step A B A- B- 1 + + - - 2 - + + - 3 - + + + 4 + - - + CCW	标签内容 电机型号 MODEL SM2405 品牌 STEPPIING MOTOR 2-PHASE 1.8°/STEP 额定电流 5.0 A 0.7 Ω 电感 3.7 N.m 3.0 mH HARDBOY MOTOR CO., LTD. MADE IN CHINA
初次发放	注: 电机引出线颜色和线序以实物为准		
签字 The signature	初始方向: 按照表的励磁顺序从安装面看顺时针方向		
日期 Date	2019. 11. 22		

客户签字确认				视图方式: ☉ ☒		SM2405 两相混合式步进电机	
标记	处数	更改文件号	签名	年月日	比例	1:1	
设计		标准化			HBB 汉德保电机		
校核		工艺			深圳市德智高新有限公司 WWW.HARDBOY.NET		
审核		批准			图样标记 H 共 1 张 第 1 张		